



**MKI Plexi Kft.**  
**Rögzítés technikai termékek**  
**Katalógus**  
**2017**



Amennyiben az Ön által keresett terméket nem találja, forduljon hozzánk  
bizalommal.

## TÁVTARTÓ, TÁBLATARTÓ

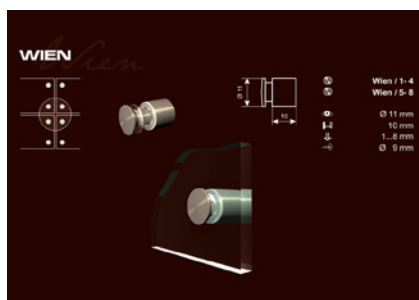
- 3** Távtartó, táblarögzítő - menetes
  - Wien
  - St. Petersburg
  - Madrid
  - Moskau
- 4** Sign 1
  - Sign 2
  - Sign 3
  - München
- 5** Távtartó, táblarögzítő - imbuszkulcsos
  - Florenz
  - Róma
  - Berlin
  - Stuttgart
- 6** Barcelona
  - Zürich
  - Liverpool
- 7** Távtartó, táblarögzítő - imbuszkulcsos
  - nem kell hozzá furat
  - Nürnberg
  - Palermo
  - Praga
- 8** Rejtett távtartó
  - Rejtett távtartó
  - Ragasztó rejtett távtartóhoz
- 9** Táblatartó - falra merőlegesen
  - Poznan
  - Koppenhaga
- 9** Tábla összefogó
  - Budapest
- 10** Asztali táblatartó
  - Salzburg
- 10** Csavartakaró sapka
  - Bern

## FÜGGESZTŐ RENDSZEREK

- 11** Sodronyrögzítő
  - Paris
  - Nizza
  - Marseille
  - Helsinki
  - Kos
- 12** Sodronyos táblatartó - felső és alsó megfogatáshoz
  - Dortmund
  - Oslo
  - Schwerin
- 13** Sodronyos táblatartó - oldalsó megfogatáshoz
  - Lüttich
  - Anderlecht
  - Brüssel
  - Klipsz
- 14** Sodronyos polctartó
  - Ibiza
  - Mallorca
  - Kos
- 14** Sodrony

## TÁVTARTÓ, TÁBLATARTÓ

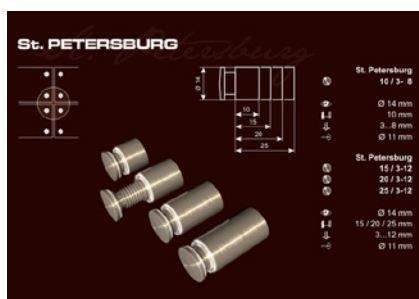
## TÁVTARTÓ, TÁBLA RÖGZÍTŐ - menetes



## Wien

Átmérő: 12 mm Furat méret: 9 mm

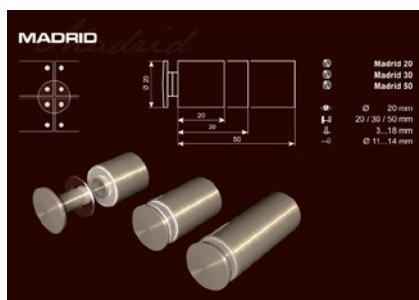
Eltartás	Tábla vastagság	Nettó ár (Ft)			Cikkszám
		1-19 db	20-49 db	50db-tól	
10	1-4	585	526	497	201-01-10-1
10	5-8	585	526	497	201-01-10-2



## St. Petersburg

Átmérő: 14,5 mm Furat méret: 11 mm

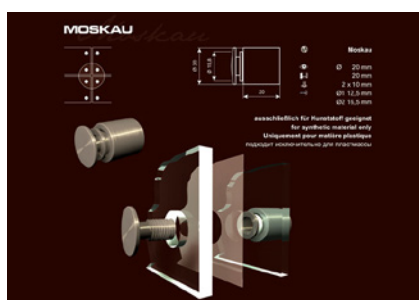
Eltartás	Tábla vastagság	Nettó ár (Ft)			Cikkszám
		1-19 db	20-49 db	50db-tól	
10	3-8	600	540	510	201-01-6-1
15	3-12	652	587	554	201-01-6-2
20	3-12	670	603	569	201-01-6-3
25	3-12	730	657	620	201-01-6-4



## Madrid

Átmérő: 20 mm Furat méret: 11 mm

Eltartás	Tábla vastagság	Nettó ár (Ft)			Cikkszám
		1-19 db	20-49 db	50db-tól	
20	3-18	1 170	1 053	994	201-01-17-1
30	3-18	1 275	1 147	1 084	201-01-17-2
50	3-18	1 580	1 422	1 343	201-01-17-3



## Moskau - két réteg befogatásához

Átmérő: 20 mm Furat méret: 12,5 mm és 16,5 mm

Eltartás	Tábla vastagság	Nettó ár (Ft)			Cikkszám
		1-19 db	20-49 db	50db-tól	
20	2x1-10	1 380	1 242	1 173	201-01-19-0

**TÁVTARTÓ, TÁBLA RÖGZÍTŐ - menetes****Sign 1**

Átmérő: 12 mm Furat méret: 8,5-9 mm

Eltartás	Tábla vastagság	Nettó ár (Ft)			Cikkszám
		1-19 db	20-49 db	50db-tól	
15	3-12	450	405	382	201-01-21-1
20	1,5-12	470	423	399	201-01-21-2
25	1,5-12	490	441	416	201-01-21-3

**Sign 2**

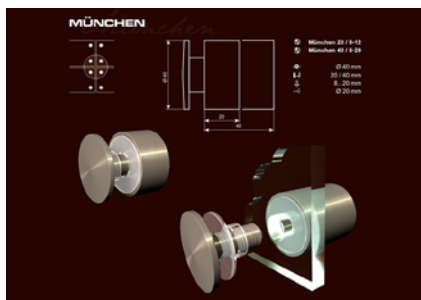
Átmérő: 18 mm Furat méret: 11 mm

Eltartás	Tábla vastagság	Nettó ár (Ft)			Cikkszám
		1-19 db	20-49 db	50db-tól	
20	1,5-12	607	547	516	201-01-22-1
25	1,5-12	665	598	565	201-01-22-2
35	1,5-12	685	616	582	201-01-22-3

**Sign 3**

Átmérő: 25 mm Furat méret: 11 mm

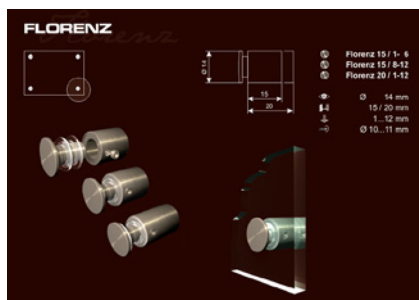
Eltartás	Tábla vastagság	Nettó ár (Ft)			Cikkszám
		1-19 db	20-49 db	50db-tól	
20	1,5-12	685	616	582	201-01-23-1
75	1,5-12	1 445	1 300	1 228	201-01-23-2
115	1,5-12	1 942	1 748	1 650	201-01-23-3

**München**

Átmérő: 40 mm Furat méret: 20 mm

Eltartás	Tábla vastagság	Nettó ár (Ft)			Cikkszám
		1-19 db	20-49 db	50db-tól	
40	6-20	4 215	3 793	3 583	201-01-9-0

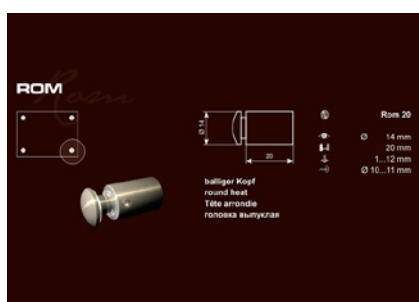
## TÁVTARTÓ, TÁBLA RÖGZÍTŐ - imbusz kulcsos



## Florenz

Átmérő: 14 mm Furat méret: 10-11 mm

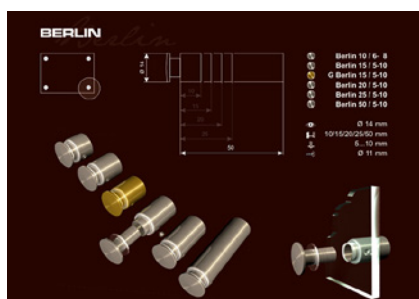
Eltartás	Tábla vastagság	Nettó ár (Ft)			Cikkszám
		1-19 db	20-49 db	50db-tól	
15	1-6	550	495	467	201-01-8-1
20	1-12	640	576	544	201-01-8-0



## Róma

Átmérő: 14 mm Furat méret: 10-11 mm

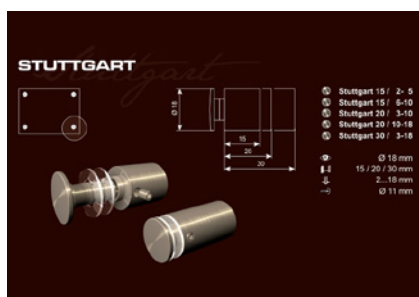
Eltartás	Tábla vastagság	Nettó ár (Ft)			Cikkszám
		1-19 db	20-49 db	50db-tól	
20	1-12	640	576	544	201-01-7-0



## Berlin

Átmérő: 14 mm Furat méret: 11 mm

Eltartás	Tábla vastagság	Nettó ár (Ft)			Cikkszám
		1-19 db	20-49 db	50db-tól	
15	5-10	600	540	510	201-01-14-1
15 (arany)	5-10	1 575	1 417	1 339	201-01-14-2
50	5-10	930	837	790	201-01-14-0



## Stuttgart

Átmérő: 18 mm Furat méret: 11 mm

Eltartás	Tábla vastagság	Nettó ár (Ft)			Cikkszám
		1-19 db	20-49 db	50db-tól	
30	3-18	930	837	790	201-01-15-0

## TÁVTARTÓ, TÁBLA RÖGZÍTŐ - imbusz kulcsos

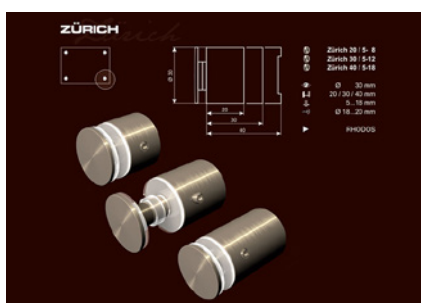


### Barcelona - biztonsági kulccsal

Átmérő: 25 mm Furat méret: 16 mm

Eltartás	Tábla vastagság	Nettó ár (Ft)			Cikkszám
		1-19 db	20-49 db	50db-tól	
15	3-10	1 170	1 053	994	201-01-20-1
25	3-18	1 400	1 260	1 190	201-01-20-2

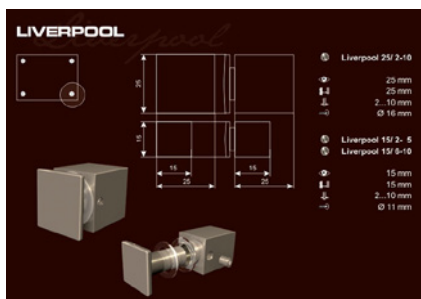
A zárófej erős rögzítéséhez biztonsági kulcsot mellékelünk.



### Zürich

Átmérő: 30 mm Furat méret: 16 mm

Eltartás	Tábla vastagság	Nettó ár (Ft)			Cikkszám
		1-19 db	20-49 db	50db-tól	
30	5-12	2 750	2 475	2 337	201-01-12-1
40	5-18	2 850	2 565	2 422	201-01-12-2



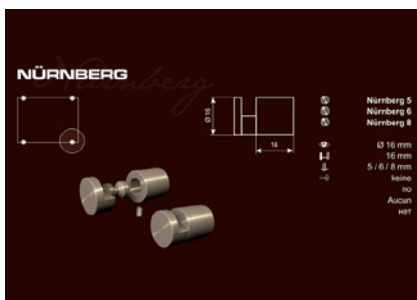
### Liverpool

Átmérő: 15 mm Furat méret: 11 mm

Eltartás	Tábla vastagság	Nettó ár (Ft)			Cikkszám
		1-19 db	20-49 db	50db-tól	
15	2-5	750	675	637	201-01-16-2
15	6-10	750	675	637	201-01-16-3

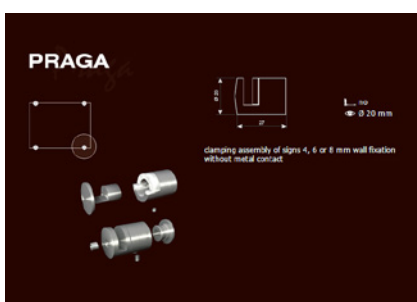
Átmérő: 25 mm Furat méret: 16 mm

Eltartás	Tábla vastagság	Nettó ár (Ft)			Cikkszám
		1-19 db	20-49 db	50db-tól	
25	2-10	1 400	1 260	1 190	201-01-16-1

**TÁVTARTÓ, TÁBLA RÖGZÍTŐ - imbusz kulcsos - nem kell hozzá furat****Nürnberg**

Átmérő: 16 mm Furat méret: - (tábla szélét fogja meg)

Eltartás	Tábla vastagság	Nettó ár (Ft)			Cikkszám
		1-19 db	20-49 db	50db-tól	
16	4	820	738	697	201-01-11-0
16	5	820	738	697	201-01-11-1
16	6	820	738	697	201-01-11-2
16	8	820	738	697	201-01-11-3

**Praga**

Átmérő: 20 mm Furat méret: - (tábla szélét fogja meg)

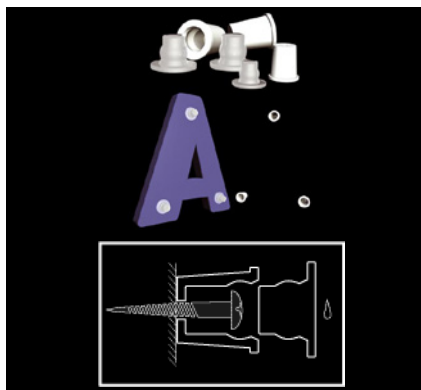
Eltartás	Tábla vastagság	Nettó ár (Ft)			Cikkszám
		1-19 db	20-49 db	50db-tól	
15	3-8	1 220	1 098	1 037	201-01-4-0

**Palermo**

Átmérő: 20 mm Furat méret: - (tábla sarkát fogja meg)

Eltartás	Tábla vastagság	Nettó ár (Ft)			Cikkszám
		1-19 db	20-49 db	50db-tól	
25	4-8	1 605	1 444	1 364	201-01-3-0

## REJTETT TÁVTARTÓ



### Rejtett távtartó

Átmérő: 16,5 / 17 / 20 mm Furat méret: - (ragasztani kell)

Átmérő/ Eltartás	Javasolt betű magasság	Nettó ár (Ft)	Cikkszám
---------------------	---------------------------	---------------	----------

16,5 / 15	250	100	201-01-18-1
17 / 20	400	100	201-01-18-2
20 / 25	400	100	201-01-18-3

A hüvely részt fel kell fúrni a falra, az ellen darabot pedig hátulról a táblára/betűre kellragasztani és összepattintani.



### Ragasztó rejtett távtartóhoz

Kiszerezés	Nettó ár (Ft)	Cikkszám
------------	---------------	----------

20 g	2 300	204-01-1-0
------	-------	------------



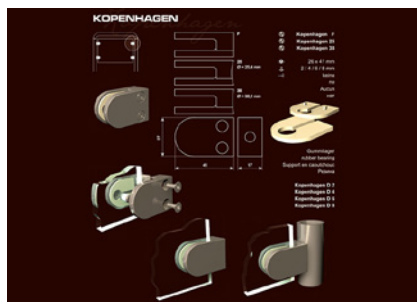
## TÁBLATARTÓ - Falra merőlegesen



### Poznan

Átmérő: 18 mm Furat méret: 5 mm (15 mm-re a tábla szélétől)

Eltartás	Tábla vastagság	Nettó ár (Ft)			Cikkszám
		1-19 db	20-49 db	50db-tól	
15	4-10	1 475	1 327	1 254	201-01-5-0



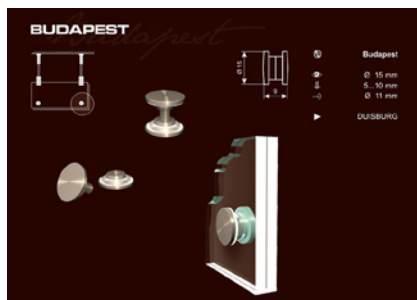
### Kopenhagen

Befogó méret: 27x41x17 mm Furat méret: - / 4 mm

Eltartás	Tábla vastagság	Nettó ár (Ft)			Cikkszám
		1-19 db	20-49 db	50db-tól	
10	4 / 6 / 8	2 760	2 484	2 346	201-01-5-1

Az adott vastagságú tábla befogásához tömítő gumit mellékelünk. Legyen szíves a vastagságot a vásárláskor jelezni.

## TÁBLAÖSSZEFOGÓ



### Budapest

Átmérő: 15 mm Furat méret: 11 mm

Tábla vastagság (két réteg összesen)	Nettó ár (Ft)			Cikkszám
	1-19 db	20-49 db	50db-tól	
5-10	652	587	554	201-01-1-0

## ASZTALI TÁBLATARTÓ

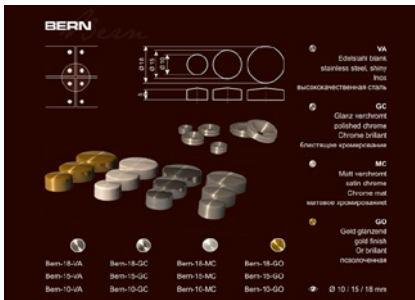


### Salzburg

Átmérő: 11 mm Furat méret: 9 mm (15 mm-re a t. aljától)

Dőlésszög	Tábla vastagság	Nettó ár (Ft)			Cikkszám
		1-19 db	20-49 db	50db-tól	
28°	3-8	975	877	829	201-01-2-0

## CSAVARTAKARÓ SAPKA



### Bern

Átmérő: 10 mm

Anyag	Nettó ár (Ft)	Cikkszám
inox - rozsdamentes	385	201-02-1-1
króm - fényes	385	201-02-1-2
króm - matt	385	201-02-1-3
arany	600	201-02-1-4

Átmérő: 15 mm

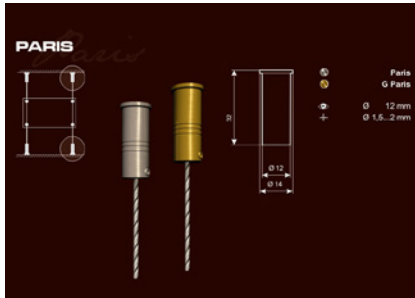
Anyag	Nettó ár (Ft)	Cikkszám
inox - rozsdamentes	475	201-02-2-1
króm - fényes	475	201-02-2-2
króm - matt	475	201-02-2-3
arany	800	201-02-2-4

Átmérő: 18mm

Anyag	Nettó ár (Ft)	Cikkszám
inox - rozsdamentes	600	201-02-3-1
króm - fényes	600	201-02-3-2
króm - matt	600	201-02-3-3
arany	1 300	201-02-3-4

## FÜGGESZTŐ RENDSZEREK

### SODRONYRÖGZÍTŐ



#### Paris

Használat: mennyezet és padló közé Sodrony: 1,5-2 mm

Átmérő	Hossz	Nettó ár (Ft)	Cikkszám
14 / 12	32	950	210-05-1-0

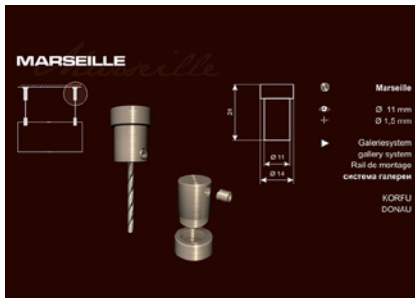


#### Nizza

Használat: mennyezet és padló közé Sodrony: 1,5-2 mm

Átmérő	Hossz	Nettó ár (Ft)	Cikkszám
16 / 14	50	1 390	210-05-4-0

rugós kivitel



#### Marseille

Használat: mennyezet és padló közé Sodrony: 1,5 mm

Átmérő	Hossz	Nettó ár (Ft)	Cikkszám
14 / 11	24	650	210-05-5-0

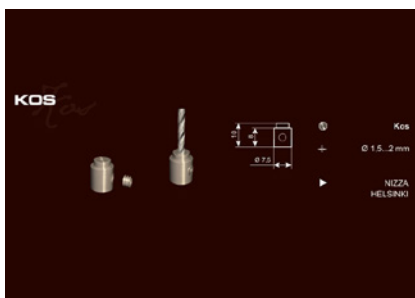


#### Helsinki

Használat: falon Sodrony: 1,5-2 mm

Átmérő	Hossz	Nettó ár (Ft)	Cikkszám
17 / 14	32	2 530	210-05-2-0

rugós kivitel



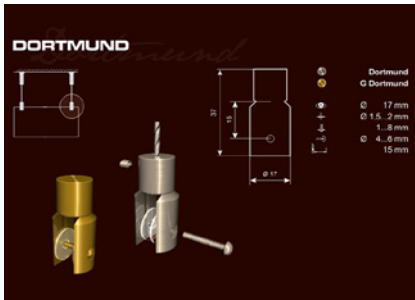
#### Kos

Használat: sodrony rögzítő, végzáró Sodrony: 1,5-2 mm

Átmérő	Hossz	Nettó ár (Ft)	Cikkszám
7,5	10	300	210-08-1-0

A termék sodronyos polctartóként is használható. Lsd. 14. old.

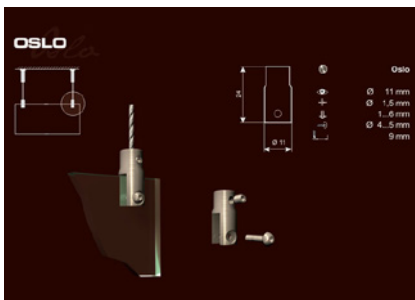
## SODRONYOS TÁBLATARTÓ - felső és alsó megfogatáshoz



### Dortmund

Furat: 4-5 mm (tábla szélétől 15 mm-re) Sodrony: 1,5-2 mm

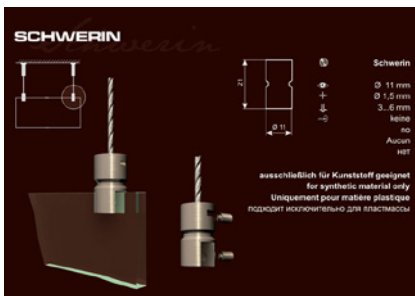
Átmérő	Hossz	Tábla vastagság	Nettó ár (Ft)	Cikkszám
18	37	1-8	1 520	210-05-3-0



### Oslo

Furat: 4-5 mm (tábla szélétől 9 mm-re) Sodrony: 1,5-2 mm

Átmérő	Hossz	Tábla vastagság	Nettó ár (Ft)	Cikkszám
12	24	1-6	660	210-05-3-2

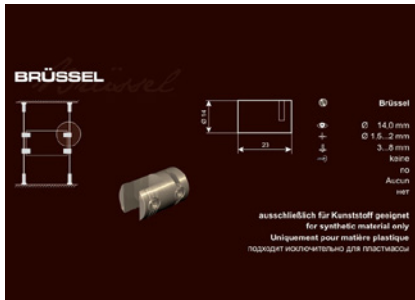


### Schwerin

Furat: - (a táblát hernyó csavar szorítja be) Sodrony: 1,5-2 mm

Átmérő	Hossz	Tábla vastagság	Nettó ár (Ft)	Cikkszám
12	21	3-6	550	210-05-3-1

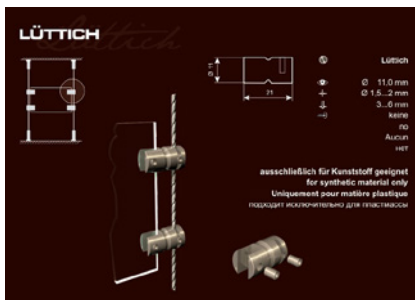
## SODRONYOS TÁBLATARTÓ - oldalsó megfogatáshoz



### Brüssel

Furat: - (a táblát hernyó csavar szorítja be) Sodrony: 1,5-2 mm

Átmérő	Hossz	Tábla vastagság	Nettó ár (Ft)	Cikkszám
15	23	3-8	650	210-03-1-1



### Lüttich

Furat: - (a táblát hernyó csavar szorítja be) Sodrony: 1,5-2 mm

Átmérő	Hossz	Tábla vastagság	Nettó ár (Ft)	Cikkszám
12	21	3-6	650	210-03-1-0



### Anderlecht

Furat: - (a táblát hernyó csavar szorítja be) Sodrony: 1,5-2 mm

Átmérő	Hossz	Tábla vastagság	Nettó ár (Ft)	Cikkszám
12	35	3-6	940	210-03-2-0

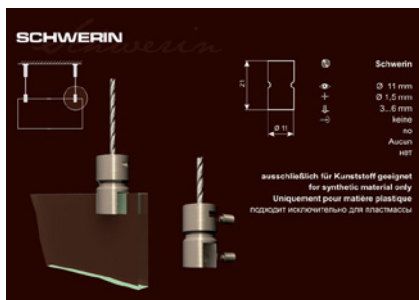


### Klipsz

Furat: - Sodrony: 1,5-2 mm

Szélesség	Hossz	Tábla vastagság	Nettó ár (Ft)	Cikkszám
20	12	2-3	400	210-02

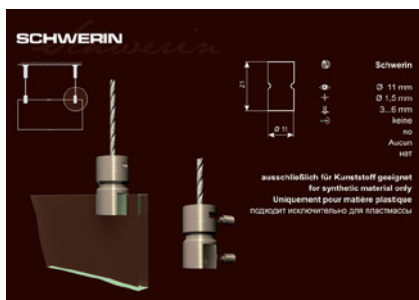
## SODRONYOS POLCTARTÓ



### Ibiza

Furat: - (a táblát hernyó csavar szorítja be) Sodrony: 1,5-2 mm

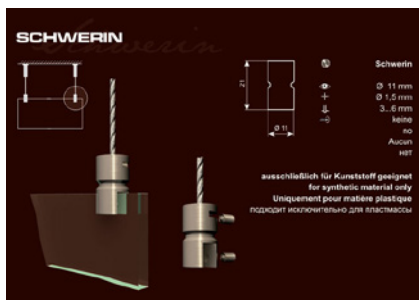
Átmérő	Hossz	Tábla vastagság	Nettó ár (Ft)	Cikkszám
15	23	3-8	750	210-07-1-0



### Mallorca

Furat: - (a táblát hernyó csavar szorítja be) Sodrony: 1,5-2 mm

Átmérő	Hossz	Tábla vastagság	Nettó ár (Ft)	Cikkszám
15	35	3-8	1 300	210-07-2-0



### Kos

Furat: 6 mm Sodrony: 1,5-2 mm

Átmérő	Hossz	Nettó ár (Ft)	Cikkszám
7,5	10	300	210-08-1-0

A termék sodrony rögzítőként is használható. Lsd. 11. old

## SODRONY



### Sodrony

Átmérő	Hossz	Nettó ár (Ft)	Cikkszám
2	egyben vágatlanul max. 4 m	120 / m	210-04